



KIRCHENBURG

Weltweit | [Europa](#) | [Rumänien](#) | [Județul Alba](#) | [Mănărade \(Donnersmarkt\)](#)

[Informationen für Besucher](#) | [Bilder](#) | [Grundriss](#) | [Historie](#) | [Literatur](#) | [Links](#)



Klicken Sie in das Bild, um es in voller Größe ansehen zu können!

Allgemeine Informationen

Kirchenburg aus dem 13. Jahrhundert.

Informationen für Besucher



Geografische Lage (GPS)

WGS84: [46°08'27.6" N, 23°58'12.5" E](#)
Höhe: 257 m ü. NN



Topografische Karte/n

nicht verfügbar



Kontaktdaten

k.A.



Warnhinweise / Besondere Hinweise zur Besichtigung

k.A.



Anfahrt mit dem PKW

Von Teius (zwischen Alba Iulia & Aiud) oder Copsa Mica (südlich von Medias) über die -148-. Zwischen Blaj und Valea Lunga über eine Brücke nach Manarade abfahren.
Kostenlose Parkmöglichkeiten vor der Kirchenburg.



Anfahrt mit Bus oder Bahn

k.A.



Wanderung zur Burg

k.A.



Öffnungszeiten

Besichtigung tagsüber möglich.



Eintrittspreise

kostenlos



Einschränkungen beim Fotografieren und Filmen

k.A.



Gastronomie auf der Burg
keine



Öffentlicher Rastplatz
k.A.



Übernachtungsmöglichkeit auf der Burg
keine



Zusatzinformation für Familien mit Kindern
k.A.



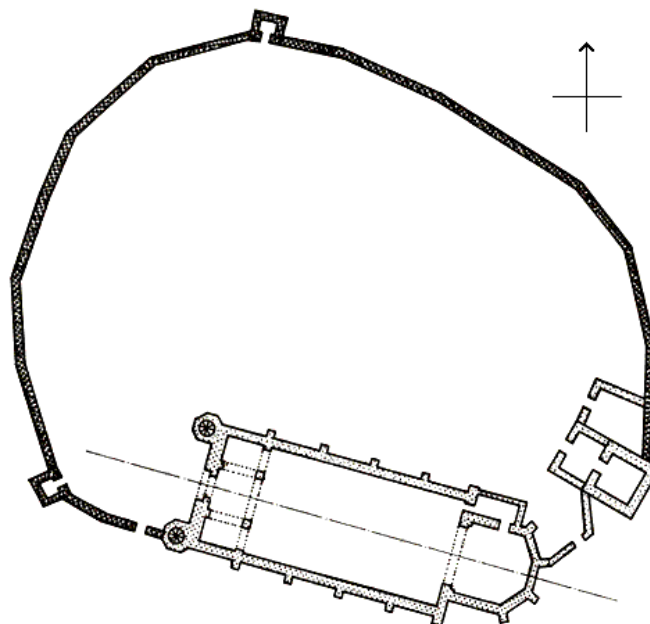
Zugänglichkeit für Rollstuhlfahrer
k.A.

Bilder



Klicken Sie in das jeweilige Bild, um es in voller Größe ansehen zu können!

Grundriss



Quelle: Fabini, Hermann - Atlas der siebenbürgisch-sächsischen Kirchenburgen und Dorfkirchen Bd. 1 | Hermannstadt, 2002<
(durch Autor leicht aktualisiert)

Historie

keine Daten verfügbar

Literatur

Fabini, Hermann - Atlas der siebenbürgisch-sächsischen Kirchenburgen und Dorfkirchen Bd. 1 | Hermannstadt, 2002

Webseiten mit weiterführenden Informationen

k.A.

[zurück nach oben](#) | [zurück zur letzten besuchten Seite](#)

Download diese Seite als [PDF-Datei](#)

Alle Angaben ohne Gewähr! | Die Bilder auf dieser Webseite unterliegen dem Urheberrecht! | Letzte Aktualisierung dieser Seite: 22.04.2015 [CR]

IMPRESSUM

© 2015

