



## GRAD PREM | SCHLOSS BREMB

[Weltweit](#) | [Europa](#) | [Slowenien](#) | [Notranjsko-kraška](#) | [Prem](#)

[Informationen für Besucher](#) | [Bilder](#) | [Grundriss](#) | [Historie](#) | [Literatur](#) | [Links](#)



Quelle: Johann Weichard von Valvasor - Topographia Ducatus Carnioliae | 1679.

Klicken Sie in das Bild, um es in voller Größe ansehen zu können!

### Allgemeine Informationen

Burg Prem ist eine vergleichsweise kleine Burg mit nur einem Burggebäude. Oberhalb des Burgtores haben sich die Rollen der ehemaligen Zugbrücke erhalten. Neben dem Burgtor steht der einzig erhaltene Wehrturm der Burg.

### Informationen für Besucher

	<b>Geografische Lage (GPS)</b> WGS84: <a href="#">45° 36' 17.65"N, 14° 11' 4.23"E</a> Höhe: ca. 465 m ü. NN
	<b>Topografische Karte/n</b> nicht verfügbar
	<b>Kontaktdaten</b> nicht verfügbar
	<b>Warnhinweise / Besondere Hinweise zur Besichtigung</b> keine
	<b>Anfahrt mit dem PKW</b> Durch den Karawankentunnel nach Slowenien und weiter über die Autobahn A11, ab Laibach A1, bis zur Ausfahrt Postojna fahren und die Autobahn über diese Ausfahrt verlassen und weiter über Prestranek, Pivka und Kal nach Prem fahren. Die Burg liegt unübersehbar oberhalb des Ortes.
	<b>Anfahrt mit Bus oder Bahn</b> k.A.
	<b>Wanderung zur Burg</b> k.A.
	<b>Öffnungszeiten</b> Die Burg ist von Ostern bis Oktober an Sams- und Sonntagen sowie in den Ferien von 13.00 - 19.00 Uhr geöffnet.
	<b>Eintrittspreise</b> Erwachsene: 2.00 EUR Studenten und Rentner: 1.50 EUR Kinder: Eintritt frei



**Einschränkungen beim Fotografieren und Filmen**  
ohne Beschränkung



**Gastronomie auf der Burg**  
keine



**Öffentlicher Rastplatz**  
keiner



**Übernachtungsmöglichkeit auf der Burg**  
keine



**Zusatzinformation für Familien mit Kindern**  
k.A.



**Zugänglichkeit für Rollstuhlfahrer**  
teilweise zugänglich

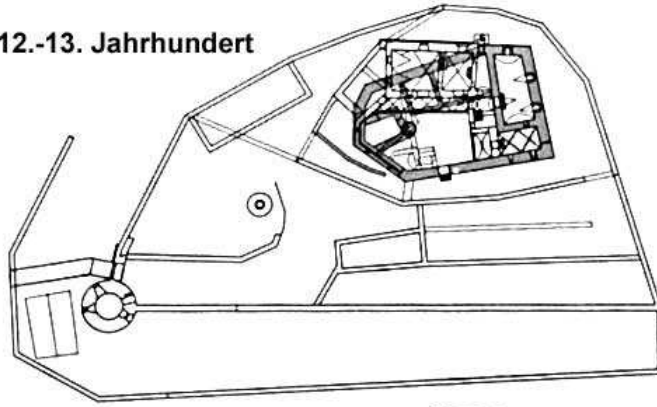
## Bilder



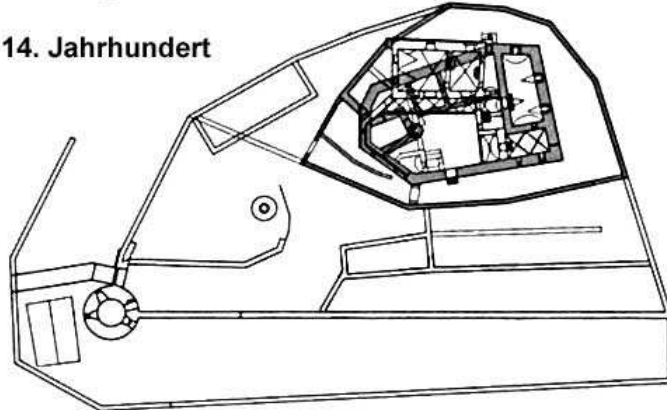
Klicken Sie in das jeweilige Bild, um es in voller Größe ansehen zu können!

## Grundriss

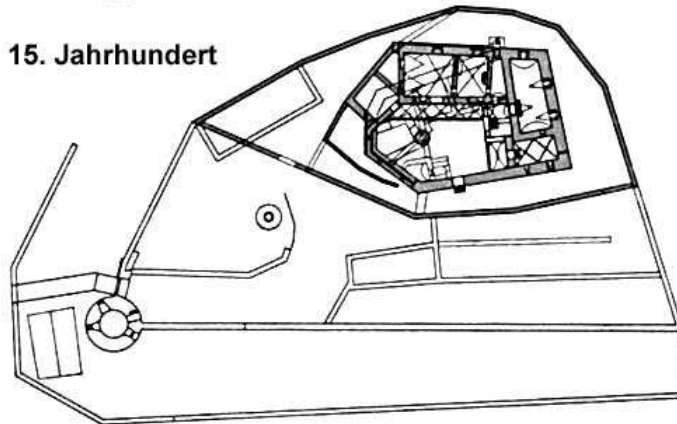
12.-13. Jahrhundert



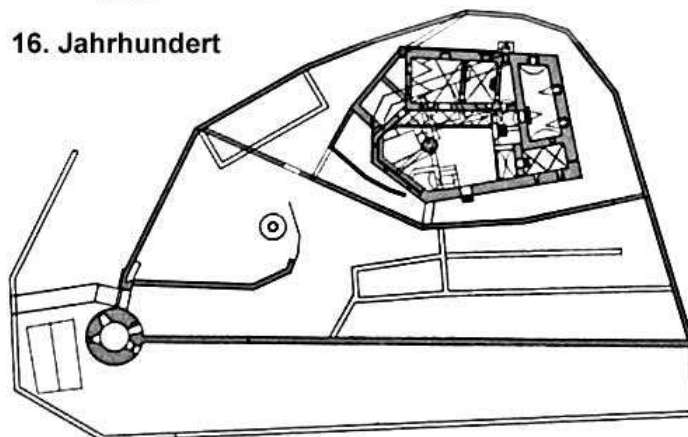
14. Jahrhundert



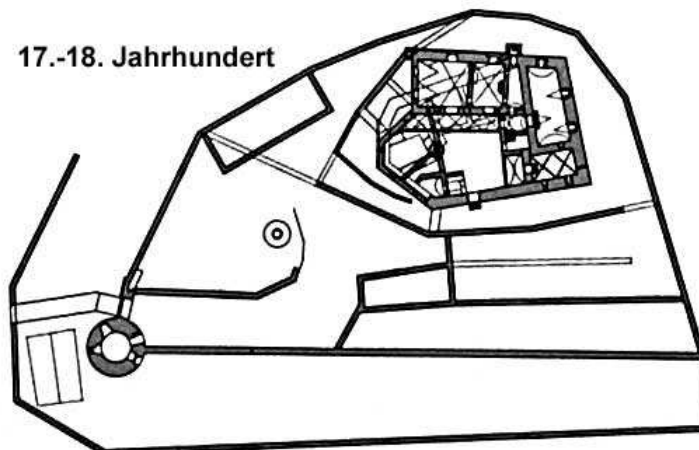
15. Jahrhundert



16. Jahrhundert



17.-18. Jahrhundert



## Historie

12. Jh.	Vermutete Bauzeit der Burg.
1213	Erstmalige urkundliche Erwähnung der Burg in einem Dokument. Besitzer ist der Ministeriale Udo de Prem. Die Ritter von Prem sind Ministerialen der Herren von <u>Duino</u> (heute Friaul in Italien).
1234	Heinrich von Prem wird in einer Urkunde erwähnt.
1399	Die männliche Linie der Herren von <u>Duino</u> stirbt aus und die Burg geht in die Hände ihrer Verwandten von Walsee.
1473	Die Habsburger kaufen die Burg Prem.
1483	Die Habsburger erben alle Besitzungen und vergeben diese später als Lehen an die Hallern.
1521	Die Burg geht in den Besitz der toskanischen Adligen Raunach über.
1717	Die Burg wird umgebaut (u.a. der große Saal).
bis 1840	Die Burg ist im Besitz der Gerichts- und Bezirksverwaltung.
1906	Karl Lenassi kauft die Anlage.
nach 1945	Die Burg wird verstaatlicht.
2008	Renovierung der Burganlage.

Quellen: Zusammenfassung der unter [Literatur](#) angegebenen Dokumente. ‡ Hinweistafel auf der Burg. Aufgenommen 2013.

## Literatur

- Jakič, Ivan - Gradovi, dvorci in graščine na Slovenskem | 1995.  
Jakič, Ivan - Vsi slovenski gradovi | Ljubljana, 1999 | S. 260f.  
Stopar, Ivan - Burgen und Schlösser in Slowenien | Ljubljana, 1991 (2. Aufl.) | S. 334-337.

## Webseiten mit weiterführenden Informationen

-

[zurück nach oben](#) | [zurück zur letzten besuchten Seite](#)

Download diese Seite als [PDF-Datei](#)

Alle Angaben ohne Gewähr! | Die Bilder auf dieser Webseite unterliegen dem Urheberrecht! | Letzte Aktualisierung dieser Seite: 18.04.2014 [OK]